

キューシート番号 交差点名

信号有り  
信号無し

V15時刻  
区間距離

標高  
総距離

PC1迄 57.3km

start ノエビア スタジアム神戸

6:00 ~6:30 ←start時刻



2 長田港北

信号多い

市道

6:10 2.5km  
3m 2.5km

3 板垣商店街南

K22

6:16 1.7km  
24m 4.2km

4 平田南橋東

穏やかな登り

路肩狭い

22 標高 191mへ

6:17 0.1km  
21m 4.3km

5 乗越

K65

22 標高 142m

6:29 3.0km  
7.3km

6

16 22

6:42 3.4km  
10.7km

7 布施畑西

阪神高速

up down

65

6:50 1.8km  
12.5km

8

R175 175

7:35 11.4km  
23.9km

9 ため池 田んぼ

R175

65

7:39 0.9km  
24.8km

10 五軒屋

K148 ひたすら直進

65

8:04 6.3km  
31.1km

11 豊南

社街道

65 R372

21.6km 52.7km

12 新小川橋西詰

R372

372 交通量多い

2.4km 55.1km

13 竹之門

372

9:43 0.8km  
55.9km

14 五軒邸北口

372

9:44 0.3km  
56.2km

15 杏丁町

R372

交通量観光客多い

市道

9:47 0.6km  
56.8km

PC2迄 127.9km

PC1

5 姫路城 城見公園

7:41 ~9:51

城と姫路城を背景に 自転車撮影 57.3km



16 長池

K5

29 724

10:17 7.0km  
64.3km

17 追分

724

10:40 5.9km  
70.2km

18 芝田橋北詰

179

標高194mへ

11:11 7.7km  
77.9km

19 上町

11:00~14:00 ふじお多福

373

ホルモンうどん!!

12:41 22.5km  
100.4km

20 横坂

11:00 町道 ~14:30 力作

10:00 ~16:30 春ちゃん

12:48 1.8km  
102.2km

21 のどかな 山間部の道

240

12:53 1.2km  
103.4km

22

240

13:32 9.7km  
113.1km

23

K240

市道

13:37 1.2km  
114.3km

24

240

13:42 1.3km  
115.6km

25

5

13:46 0.6km  
116.5km

26

K5 ガソリンスタンド

市道

13:58 3.0km  
119.5km

27

240

13:43 0.3km  
115.9km

通過チェック① 宮本武蔵 誕生記念碑



記念碑をバックに自転車撮影

28

激坂

短い

市道

13:58 0.1km  
119.7km

29

161

K161

14:10 0.2km  
122.7km

30

K161

標高274mへ

124

14:13 0.7km  
123.4km

31

124

14:37 6.0km  
129.4km

32

179

14:54 4.2km  
133.6km

33

124

14:10 2.7km  
122.5km

34

161

K161

14:10 0.2km  
122.7km

35

K161

標高274mへ

124

14:13 0.7km  
123.4km

36

K365

124

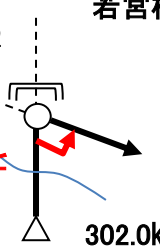
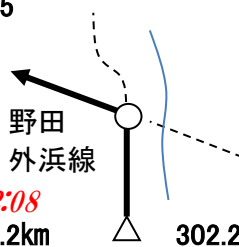
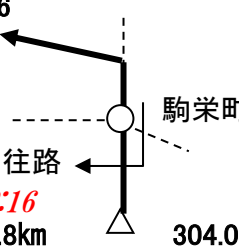
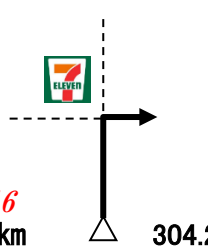
14:37 6.0km  
129.4km

37

179

14:54 4.2km  
133.6km

<p>34 上月三差路</p> <p>148.6km</p> <p>14:58 1.0km 134.6km</p>	<p>35 うねはら 有年原</p> <p>16:14 19.1km 153.7km</p> <p>右折しにくい 手前の有年原 交差点で歩道へ 行く方がベター</p>	<p>36 R2</p> <p>16:16 0.3km 154.0km</p> <p>旧赤穂鉄道沿いの 霧気のある 川沿いの道</p>	<p>10:37 5.3km 159.3km</p> <p>新幹線</p>	<p>坂越大橋西詰</p> <p>10:51 3.6km 162.9km</p>
<p>37 南中野三差路</p> <p>17:02 2.7km 165.6km</p>	<p>38 塩屋惣門</p> <p>17:11 2.2km 167.8km</p>	<p>新田</p> <p>11:18 1.8km 169.6km</p> <p>復路</p>	<p>39 備前日生大橋</p> <p>18:03 11.2km 180.8km</p> <p>市道 日生病院 鹿久居島 頭島</p>	<p>40</p> <p>18:19 4.0km 184.8km</p> <p>22m</p>
<p>41</p> <p>18:20 0.2km 185.0km</p> <p>41m</p>	<p>PC3 迄 51.9km</p> <p>PC 2</p> <p>ためき山展望台</p> <p>11:30 ~ 18:28</p> <p>展望台と自転車撮影</p> <p>写真のプロパティを 通過時刻とします。</p> <p>185.2km</p>		<p>44</p> <p>185.3km</p>	<p>46</p> <p>18:22 0.3km 185.7km</p>
<p>47 かき おこ!!</p> <p>18:38 4.0km 189.7km</p> <p>日生病院 備前日生大橋</p> <p>~19:30 タマちゃん</p>	<p>0.5~1.3km先 お店点在</p> <p>泉富久 ~20:00 まるみ ~18:00 あらた ~18:00 きたろう ~20:00 他</p>		<p>48 新田</p> <p>19:23 11.2km 200.9km</p> <p>往路 県道</p>	<p>東沖</p> <p>19:37 3.4km 204.3km</p> <p>赤穂城跡 県道</p>
<p>49 朝日町南</p> <p>19:44 1.8km 206.1km</p>	<p>PC3 迄 29.5km</p> <p>通過チェック②</p> <p>伊和都比売神社</p> <p>19:50 1.5km 207.6km</p> <p>神社、鳥居をバックに自転車撮影入口の看板でも可</p>			<p>51</p> <p>19:57 1.7km 209.3km</p> <p>下るな</p>
<p>52 相産高校</p> <p>20:19 5.5km 214.8km</p>	<p>Goal 迄 67.1km</p> <p>PC 3</p> <p>道の駅みつ</p> <p>看板と自転車撮影</p> <p>13:06 ~ 21:56</p> <p>237.1km</p> <p>写真のプロパティを 通過時刻とします。</p>	<p>241km</p>	<p>54 中島2</p> <p>22:50 15.4km 252.5km</p> <p>信号多い</p>	
<p>55</p> <p>22:54 1.0km 253.5km</p> <p>市川</p>	<p>56 妻鹿めが</p> <p>22:56 0.5km 254.0km</p>	<p>57 大塩駅前</p> <p>23:20 6.2km 260.2km</p>	<p>58 曾根</p> <p>23:2 1.6km 261.8km</p>	<p>伊保西</p> <p>23:32 1.2km 263.0km</p>
<p>59 文化会館西</p> <p>23:44 3.1km 266.1km</p>	<p>60 相生橋西詰</p> <p>23:48 1.0km 267.1km</p> <p>加古川</p>	<p>61 大崎</p> <p>23:51 0.7km 267.8km</p>	<p>62 明石港前</p> <p>12日 1:11 20.0km 287.8km</p>	<p>63 大明石町1</p> <p>1:12 0.2km 288.0km</p> <p>信号多い</p>

<p>64 若宮橋</p> <p>R2</p> <p>手前の歩道を渡ること</p> <p>2:08</p> <p>14.0km 302.0km</p> 	<p>65</p> <p>野田 外浜線</p> <p>2:08</p> <p>0.2km 302.2km</p> 	<p>66</p> <p>駒栄町4</p> <p>往路</p> <p>2:16</p> <p>1.8km 304.0km</p> 	<p>67</p> <p>7-ELEVEN</p> <p>2:16</p> <p>0.2km 304.2km</p> 	<p>ゴール受付 ロッケン</p> <p>11日 12日 15:00 ~ 2:00</p> <p>304.2km</p> 